



**MOBA**  
MCA 500 OG 3000 • BIG SONIC SKI  
PAVE-IR • PAVE TM • MATIC II



# MOBA PAVE-TM

Verdens første system for kontinuerlig måling av lagtykkelse.

Systemet som gir deg mulighet til å stille inn lagtykkelsen direkte uten videre kontrollmålinger av den nylagte asfalten.

## MOBA PAVE-TM KOMPONENTER



### MPC 120

- Kontrollenhet
- Hjernen i systemet
- Kontroll og sammenkobling av systemene.



### 4 X SONIC-SKI PLUS

- 5 ultrasoniske kontaktfrie sensorer.



### GDC 320 DISPLAY

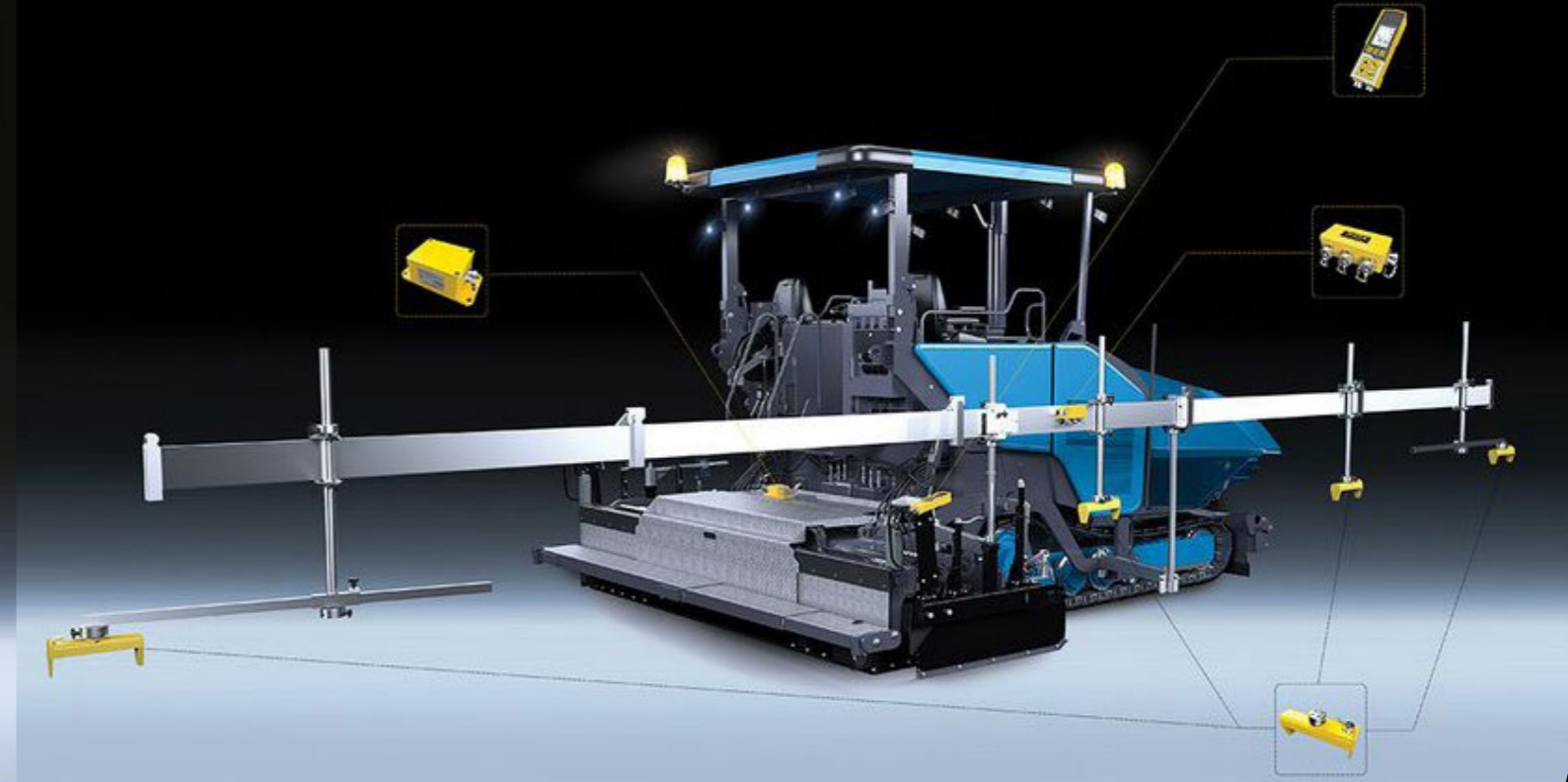
- Kontrollpanel



### IR TEMEPERATURENSOR (VALGFRI)

- Måling av asfalttemperatur

Eksempel: Vi har en veistrekning på 10 km og med en leggebredde på 6 m. Hvis man legger på 1 cm for mye i forhold til spesifikasjonene, vil dette resultere i 108 t ekstra asfalt. Dette kan fort gjøre ett i utgangspunktet lønnsomt prosjekt til et tapsprosjekt.



# BIG SONIC SKI

Den optimale løsningen der det er strenge krav til helt jevn asfalt uten høydeforskjeller.

Et fantastisk verktøy som brukes der man har høye krav til jevn asfalt. For eksempel motorveier, idrettsanlegg, racing, flyplasser etc.



- Kan settes opp med opptil fire Sonic-Ski + sensorer.
- Overflaten blir skannet samtidig over et ekstremt stort område. Opptil 13 meter.
- Kontaktfri overflate skanning.
- Målbar forbedring av jevn overflate.
- Enkel montering og bruk.



# MOBA-MATIC II

Digital avretting- og tverrfallkontroll til asfaltutleggere

Systemet som gir deg full kontroll på tykkelsen av asfalten som blir lagt ut. I tillegg kan man legge inn tverrfall.

## MOBA-MATIC II SYSTEM-KOMPONENTER



### HÅNDKONTROLL

- Enkel i bruk ved hjelp av fire knapper.
- Belyst skjerm
- Klar indikasjon av sensor i bruk



### IR TEMPERATUR-SENSOR

- Måling av asfalttemperatur
- Sensoren kan plasseres individuelt.
- IP klasse 65
- CAN grensesnitt



### SONIC-SKI PLUS

- 5 ultrasoniske kontaktfrie sensorer
- Ekstremt nøyaktig avstandsmåling ved hjelp av middelverdi.

# MOBA MCA

## 500 OG 3000

Komprimeringskontroll for masse- og asfaltvalser. Kan enkelt monteres på alle typer valser, uavhengig av fabrikat.



### MOBA MCA 500

#### ENKELT SYSTEM SOM VISER

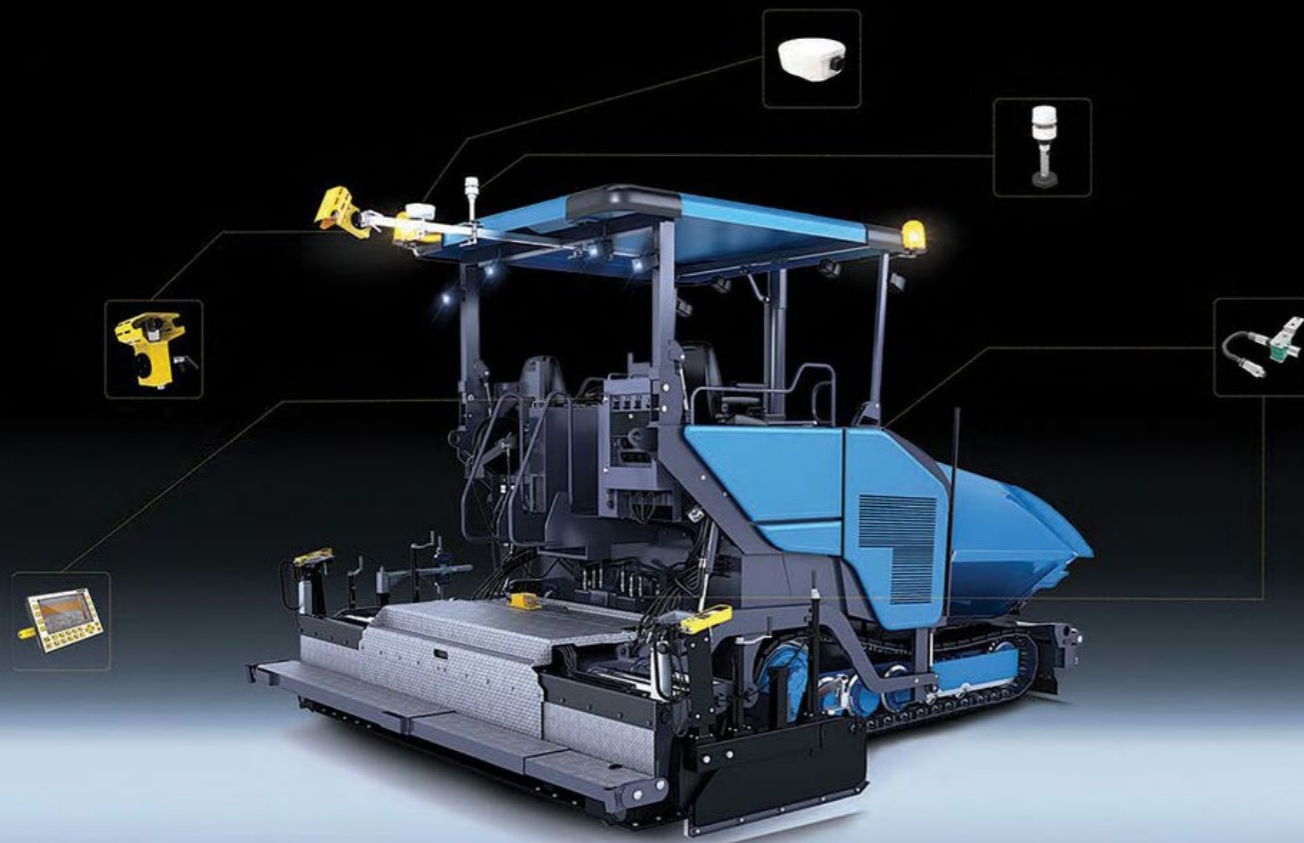
- Komprimeringsgrad
- Vibrasjonsfrekvens
- Amplitude
- Temperatur (tilleggsstyr)
- Når maksimal komprimering er oppnådd



### MOBA MCA 3000

#### AVANSERT SYSTEM SOM VISER:

- Komprimeringsgrad
- Vibrasjonsfrekvens
- Amplitude
- Temperatur (tilleggsstyr)
- Når maksimal komprimering er oppnådd
- Antall overfarter
- Displayet viser hvor valsen har vært
- Viser hvor andre valser i prosjektet har vært (tilleggsstyr)
- Lagrer data for dokumentasjon. Viser maskin, prosjekt og operatør
- Dataoverføring via GSM til en web-server



# MOBA PAVE-IR

Intelligent asfaltering. Full temperatur-kontroll på asfalt og omgivelser.

Det innovative systemet som optimaliserer utleggingen og i tillegg gir deg og dine oppdragsgivere full dokumentasjon på prosessen. Registrerer risikosoner som kan senere gi skader i asfaltdekket.

## MOBA PAVE-IR KOMPONENTER



- Display og kontroll-enhet i systemet
- Viser fortløpende temperaturprofil



- IR-temperatur-skanner.
- Måler kontinuerlig temperatur i den nylagte asfalten



- GNSS antenne
- Registrerer posisjonsdata



- Værstasjon
- Måler lufttemperatur, vindhastighet og fuktighet.

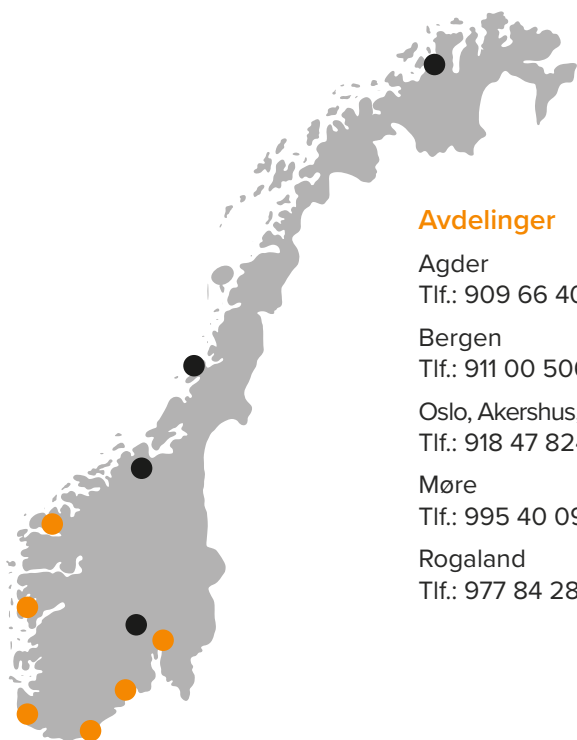
Systemet overvåker i tillegg eventuelle stopp av utleggeren og hastighet. Data kan enten lagres gjennom PaveProjectManager eller MOBA cloud solution. Når automatisk data overføring er aktivert kan ditt kontor motta og arkivere dine løpende prosjekter.

Hella Maskin AS er leverandør av et stort spekter kvalitetsmaskiner og utstyr til anleggsbransjen.

Hella Maskin har hovedkontor på Stathelle, midtveis mellom Oslo og Kristiansand, og har avdelinger i Oslo, Kristiansand, Stavanger, Bergen og i Sykkylven.

[www.hella.no](http://www.hella.no)

# LANDSDEKKENDE SERVICE OG SUPPORT



## Hella Maskin AS

### Avdelinger

Agder  
Tlf.: 909 66 406

Bergen  
Tlf.: 911 00 506

Oslo, Akershus, Østfold og Hedmark  
Tlf.: 918 47 824

Møre  
Tlf.: 995 40 099

Rogaland  
Tlf.: 977 84 286

### Forhandlere

Buskerud/Oppland  
Tlf.: 980 12 491

Nordland  
Tlf.: 959 14 849

Trøndelag  
Tlf.: 976 71 635

Finnmark og Troms  
Tlf.: 920 32 612

**Hella Maskin AS**  
Bjønnveien 3  
3960 Stathelle

Tlf.: 35 96 72 72  
E-post: [post@hella.no](mailto:post@hella.no)  
Web: [www.hella.no](http://www.hella.no)



**HELLA  
MASKIN AS**